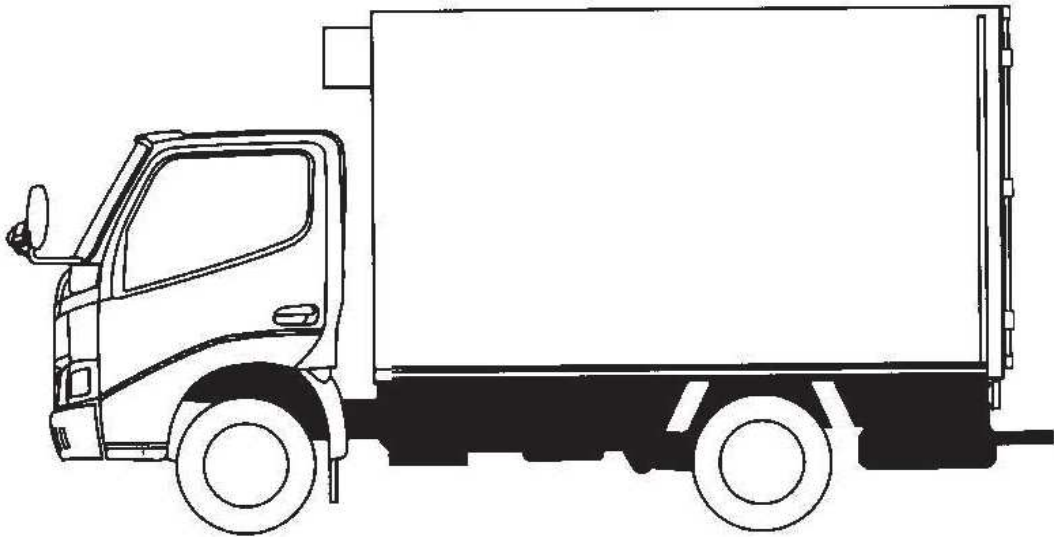


冷凍車(保冷車)解体マニュアル



トヨタ車体株式会社

目 次

1 冷媒フロンの回収	P1
2 冷凍機の取り外し	P1
3 コンテナのシャーシーからの切り離し	P1
4 コンテナの解体	P1
4-1) 艙装部品の取り外し	P2
4-2) スライドドア、スライドドアフレームの取り外し	P2~3
4-3) バックドア、リヤフレームの取り外し	P3~4
4-4) ルーフパネルの取り外し	P4
4-5) フロントパネル、サイドパネルの取り外し	P5
5 パネルの解体	P6
5-1) ドアの解体	P6
5-2) ルーフ、サイドパネルの解体	P6
5-3) フロアパネルの解体	P7~9
6 パネル切断時の注意事項	P9
7 分別	P10

事前準備

安全に作業を行う為、以下の準備をお願いします。

- ① 車両に輪止めをする。
- ② バッテリーの一端子を外す。
- ③ 解体時は保護眼鏡を装着してください。
- ④ 消火器の準備をお願いします。
- ⑤ 安全な服装、保護具(防塵眼鏡、安全靴、ヘルメット等)を装着し、作業をお願いします。

冷凍車、保冷車の解体、分別は下記要領で実施をお願いいたします。

1. 冷媒フロンへの改修

冷凍車についてはフロン回収破壊法に基づき、第一種冷媒フロンが回収済みであることを確認してください。

2. 冷凍機の取り外し

1) 冷凍機ユニット、コンデンサー、コンプレッサーに接続されている配管のフレアナットを外し、配管を取り外します。

2) 冷凍機ユニット及びコンデンサーユニット(ノーズマウント、アンダーマウントタイプ)の取り付けボルトを外し、取り外します。

※各ユニットは重量物の為、落下しないように受け台等を設け、安全を確保して作業してください。

3) 冷凍機用ワイヤーハーネスのクランプを外し、ワイヤーハーネスを取り外します。

※配管、ワイヤーハーネス類はコンテナ又はフレームにリベット、スクリュー、ボルト等で固定されています。リベットは5mmドリルでリベット頭部を削り、取り外します。

3. コンテナのシャーシーから分離

1) キャブとコンテナの配線はコンテナ前部でコネクタ接続されているのでコネクタを切り外します。

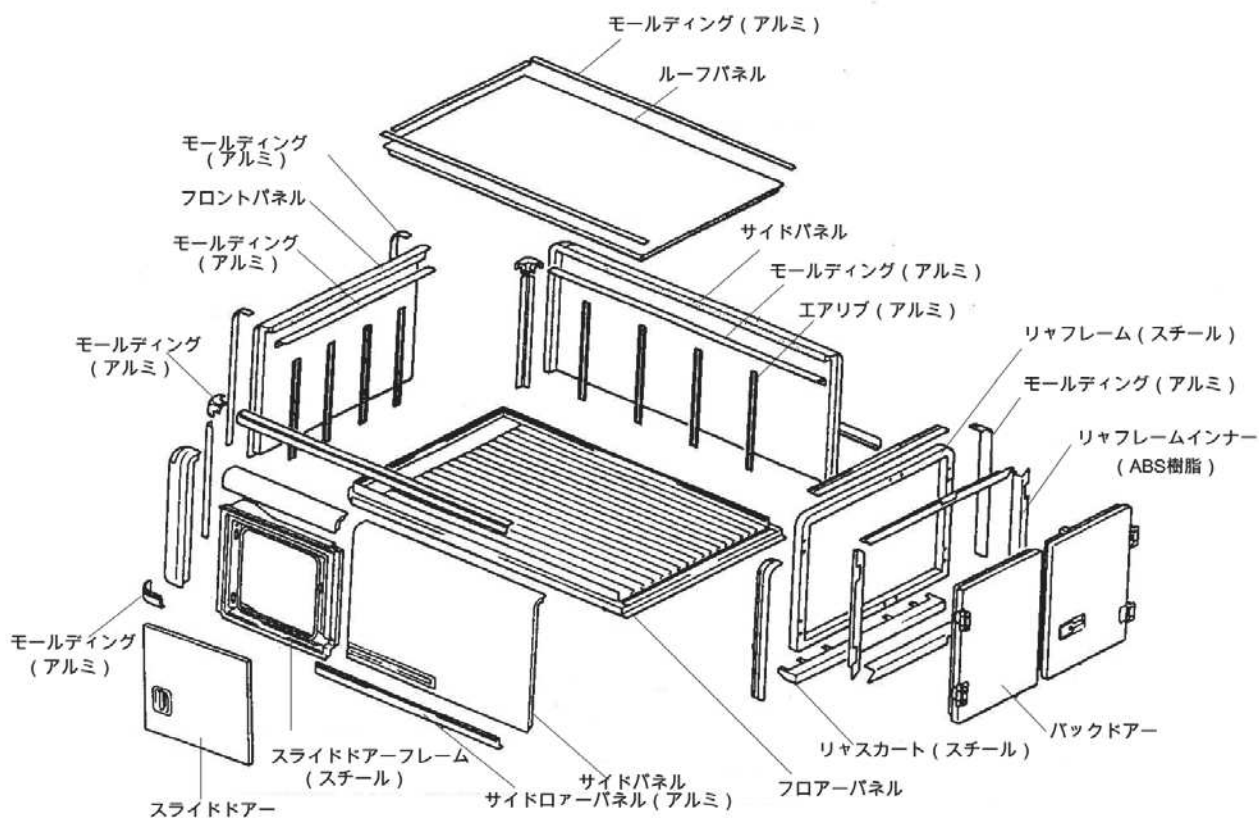
2) コンテナはシャーシフレームと縦根太とをUボルト又はマウチングボルトで固定されています。この締め付けボルト又はナットを外します。

3) クレーン、リフト等によりコンテナをシャーシーから分離します。

4. コンテナの解体

※コンテナ解体時、溶断等火気を使用すると発火、燃焼の恐れがあります。切断作業はグラインダー、タイガースー、丸鋸等を使用してください。万が一に備え、消火器等をご用意ください。

コンテナ構造図

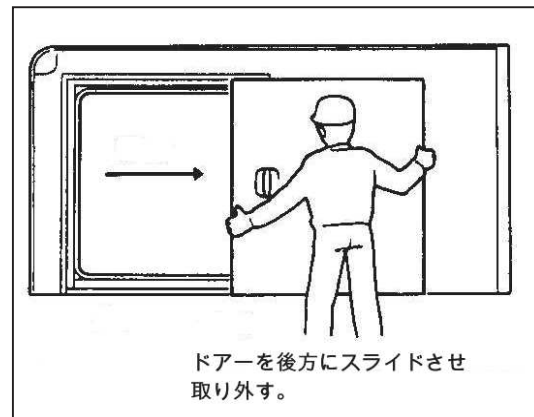
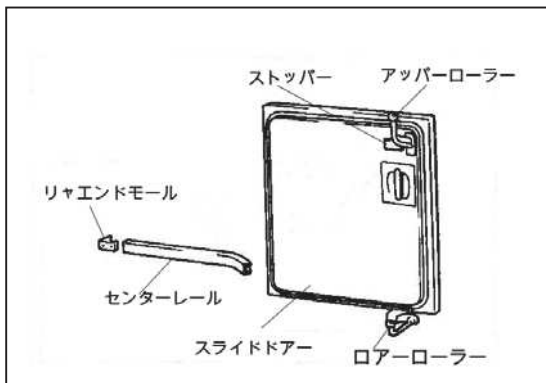


4-1): 艙装部品の取り外し

- ① コンテナ内外の灯火類、スイッチ類はボルト、リベットなどで固定されているので、全て取り外します。(リベットは5mmドリルで頭部を切り取ります。)
- ② コンテナ内の間仕切り、カーテン等及びコンテナ外のカバー、リアランプ、サイドガード、ライセンスブラケット等のリベット、ボルトを外し、全て取り外します。

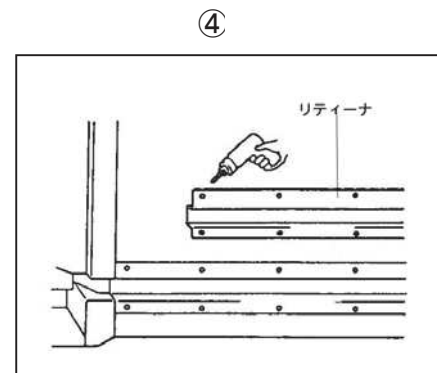
4-2): スライドドア、スライドドアフレームの取り外し

- ① リアエンドモール、ストッパー、アッパーローラー、ローラー、を取り外し、スライドドアを後方に引き出し、取り外します。

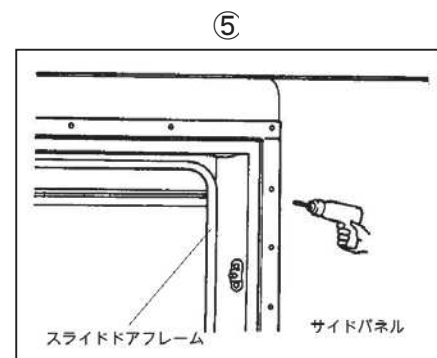


- ② センターレールを固定しているスクリュー、ボルトナットを外し、レールを取り外します。
- ③ スライドドアフレーム開口部のウエザーストリップゴムを取り外します。

- ④ センターレールのリティーナを固定しているリベットを5mmドリルで切り取り、リティーナを取り外します。

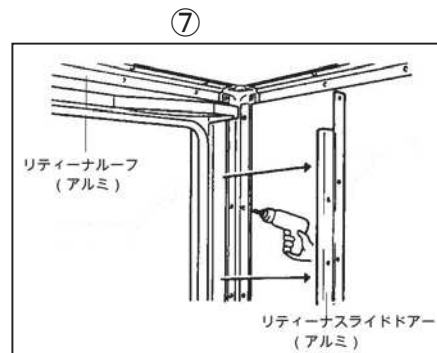


- ⑤ スライドドアフレームとサイドパネル外板とを固定しているリベットをドリルで切り取ります。

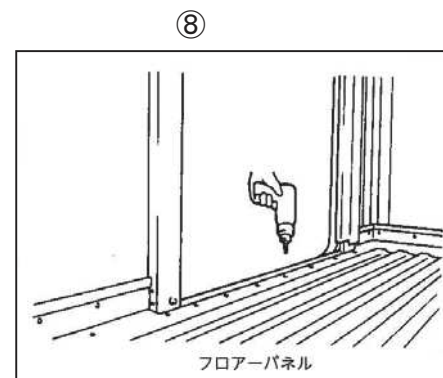


- ⑥ スライドドアフレームとフロアパネル下面を固定しているリベット頭部をドリルで切り取ります。(ボルトで固定のタイプもあります。)

- ⑦ フライドアフレームとサイドパネル内板を固定しているリベット頭部をドリルで切り取ります。(フロント、アッパー、リヤ共に)

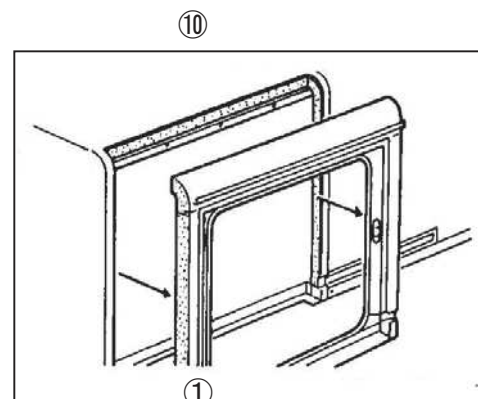


- ⑧ スライドアフレームとフローパネルを固定しているリベット頭部をドリルで切り取ります。(年式により無し車両も有ります。)



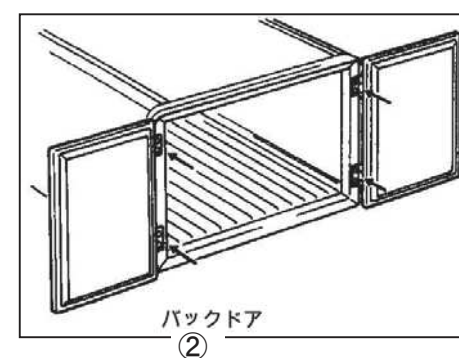
- ⑨ ドアスイッチを取り外し、カッターナイフでスライドドアフレーム周りのシーラーを切り取ります。

- ⑩ 庫内側よりスライドドアフレームを押し出し、取り外します。

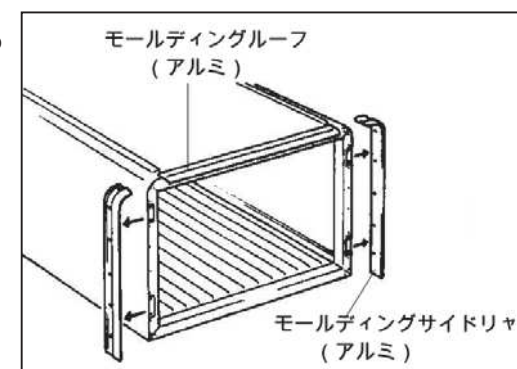


4-3): バックドア、リヤフレーム取り外し

- ① バックドアヒンジ部のボルトを外し、バックドアを取り外します。

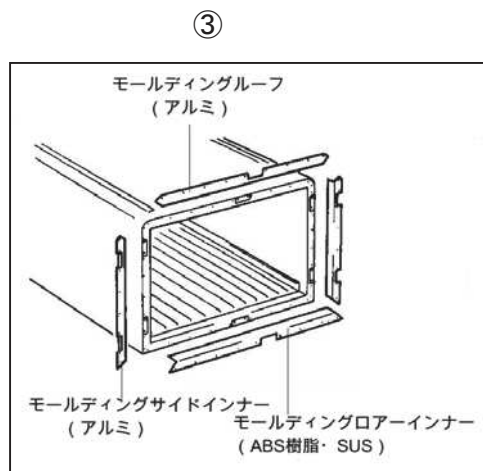


- ② モールディングサイド、ルーフ、ロアーを固定しているリベットをドリルで切り取り、取り外します。

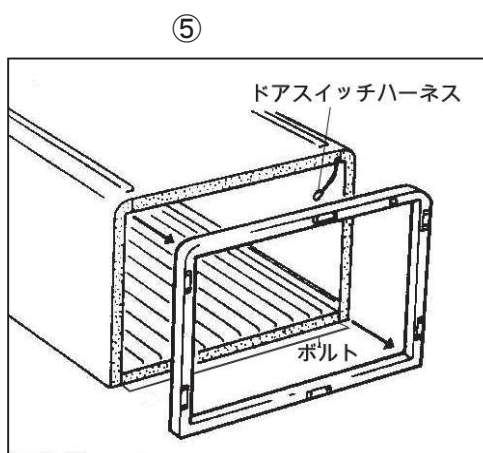


- ③ リヤフレームインナーを固定しているリベットをドリルで切り取ります。

- ④ ドアスイッチを取り外します。

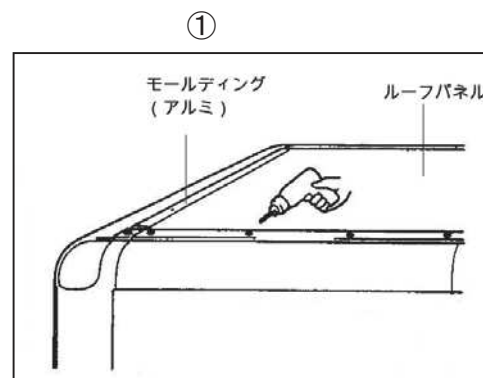


- ⑤ リヤフレーム下面とフロアパネルを固定しているボルトを外し、リヤフレームを取り外します。



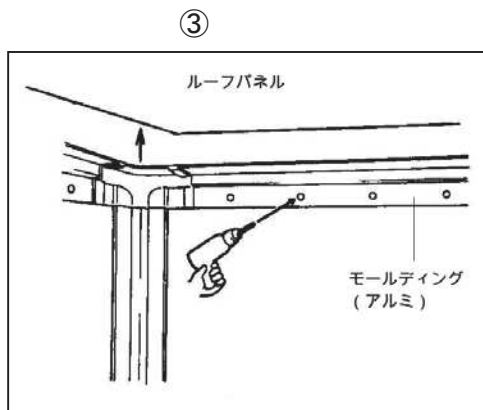
4-4): ルーフパネルの取り外し

- ① ルーフ周りのモルディングを固定しているリベットをドリルで切り取ります。
- ② モルディング部のシーラーをカッターナイフで切り、モルディングを取り外します。



- ③ ドリルでリティーナサイドアッパー及びフロントのリベットを切り、リティーナを取り外します。

- ④ 庫内よりルーフパネルを持ち上げ、取り外します。

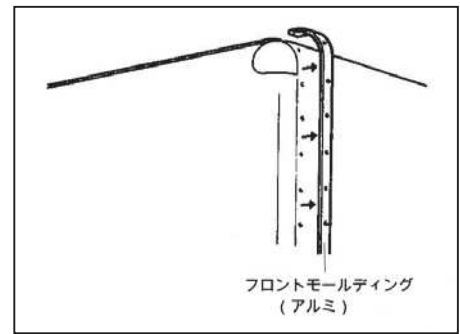


4-5):フロントパネル、サイドパネルの取り外し

① フロントコーナーのモールディングを固定しているリベットをドリルで切り取ります。

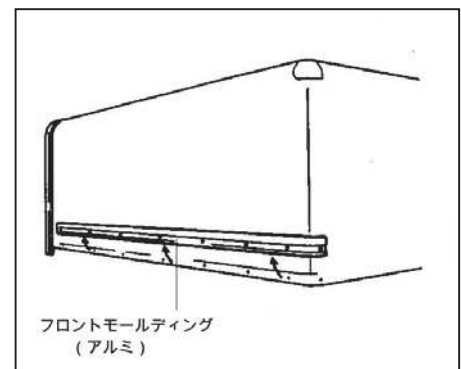
② カッターナイフでシーラーを切り、モールディングを取り外します。

②



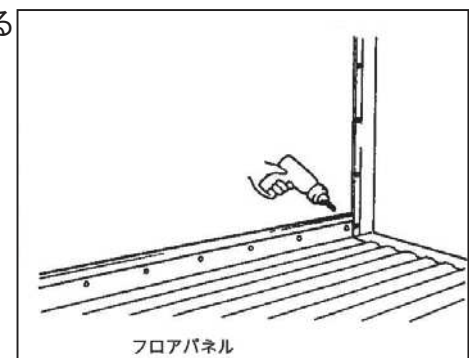
③ サイドロアモールディングを固定しているリベットをドリルで切り取り、サイドロアモールディングを取り外します。

③



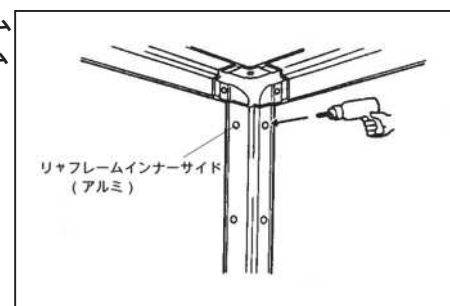
④ フロアパネルとフロント(サイド)パネルを固定しているリベットをドリルで切り取ります。

④



⑤ フロントパネルとサイドパネルを固定しているリヤフレームインナーサイドのリベットをドリルで切り取り、リヤフレームインナーサイドを取り外します。

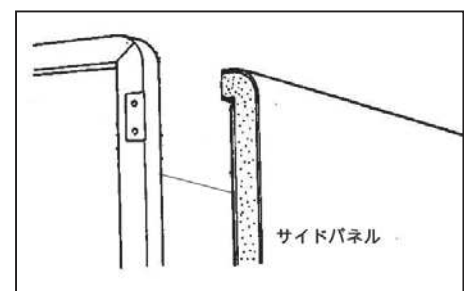
⑤



⑥ フロントパネルとフロアを固定しているボルトを取り外します。

⑦ サイドパネルを庫内から押し出すようにして取り外す。フロントパネルは持ち上げ、フロア受け部を越したところで取り外します。

⑦

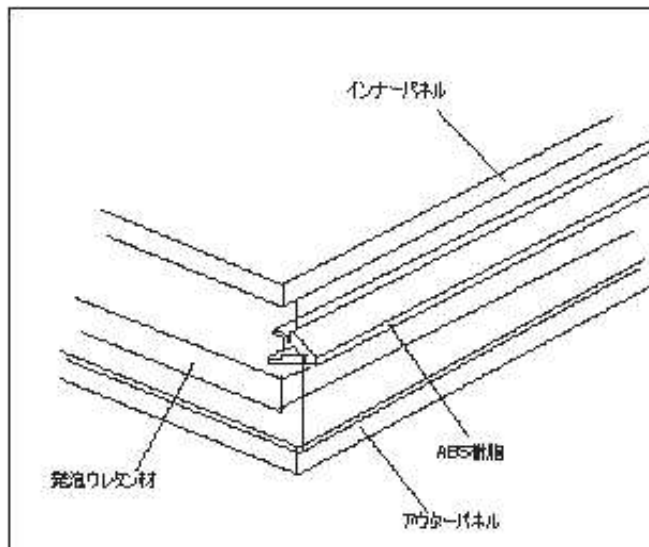


5.パネルの解体

5-1):ドアの解体

- ① スライドドアはABS樹脂の枠にアルミ製の外板、スチール製の内板をセットし内部に発泡ウレタン材が注入発泡されています。
解体はタガネ、バール等でABS樹脂を破壊し、その後外板と発泡ウレタン材の間にバールを差込、分離させてください。
- ② バックドアはABS樹脂の枠にアルミ製の外板、内板をセットし内部に発泡ウレタンが注入発泡されています。
解体はスライドドア同様、バール等で分離、解体してください。

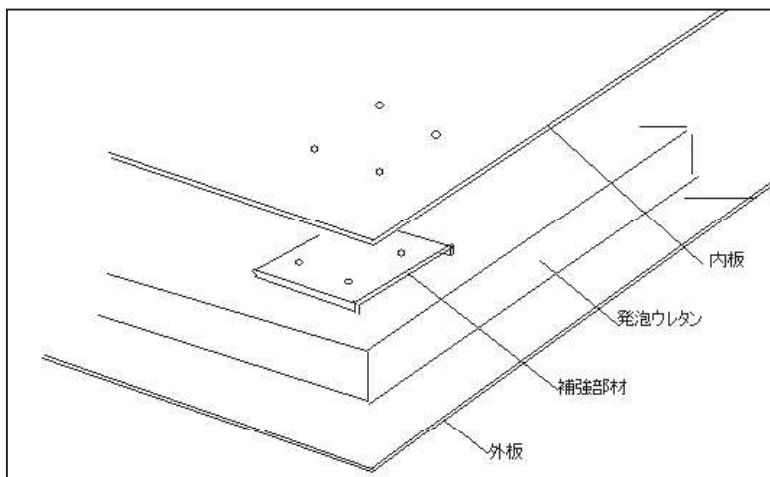
ドアパネル構造



5-2):ルーフ、サイドパネルの解体

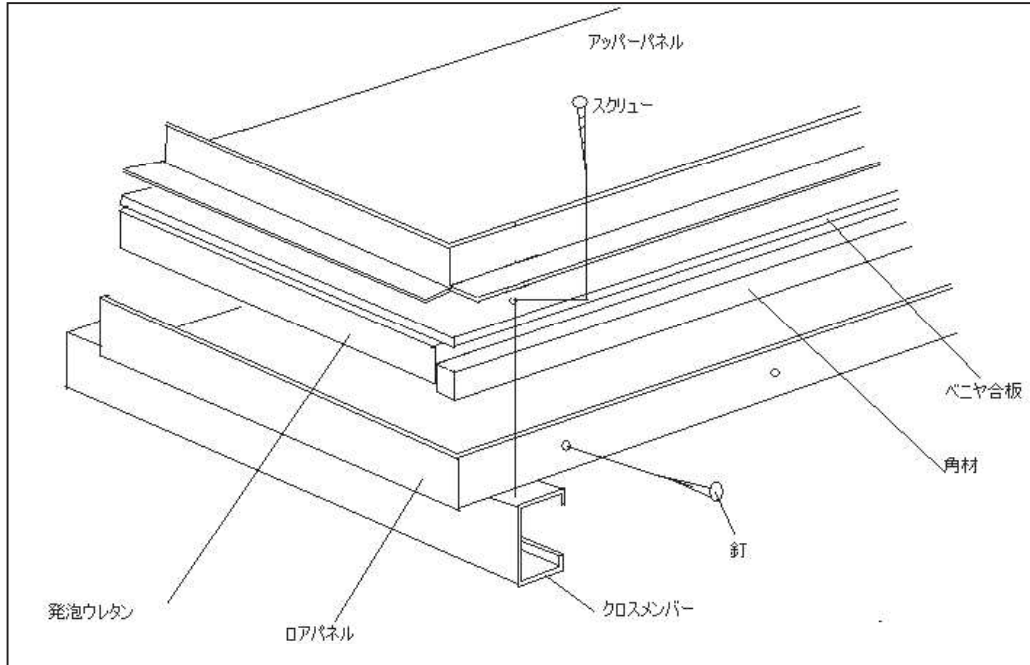
- ① サイド及びフロントパネルは外板と内板のあいだに発泡ウレタンを注入発泡しています。
解体は外板(内板)と発泡ウレタンの間にバールを差し込み、接着を剥がしながら解体、分離する。ウレタン内に残った補強材もバールでコジて分離します。

サイド(フロント)パネルの構造

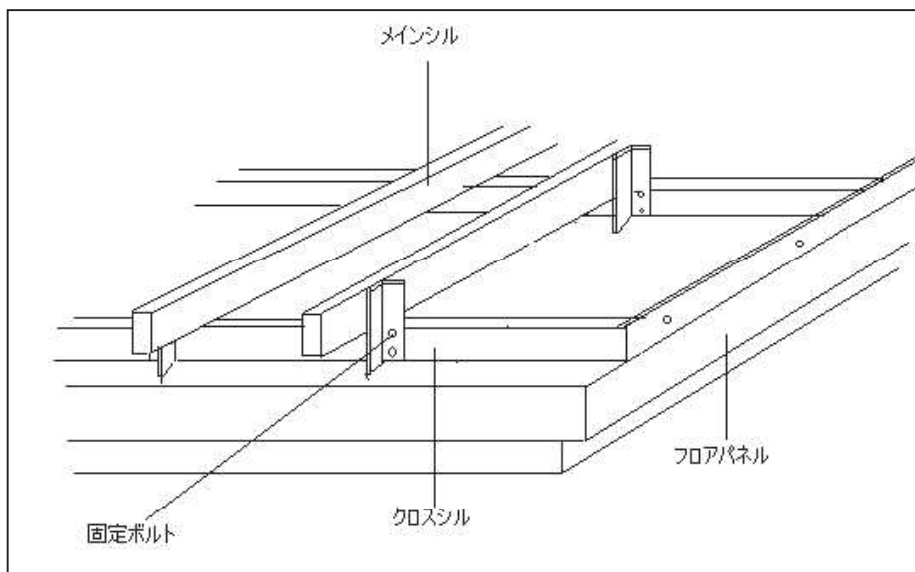


5-3):フロアパネルの解体

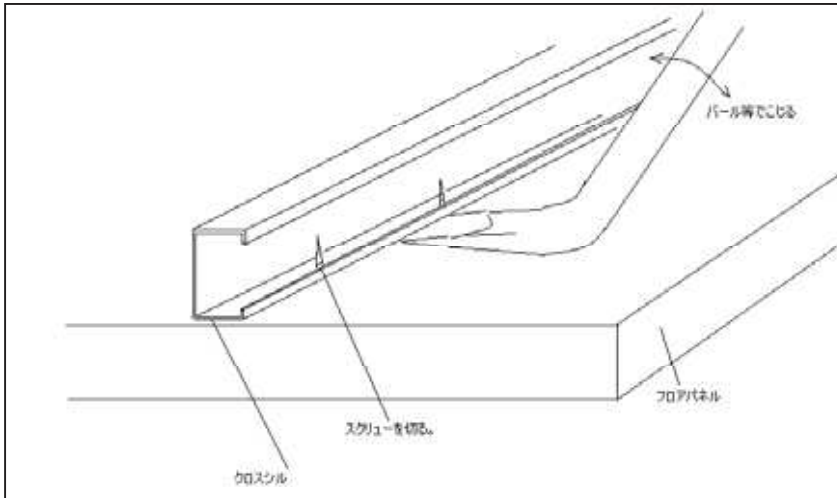
フロアパネル構造



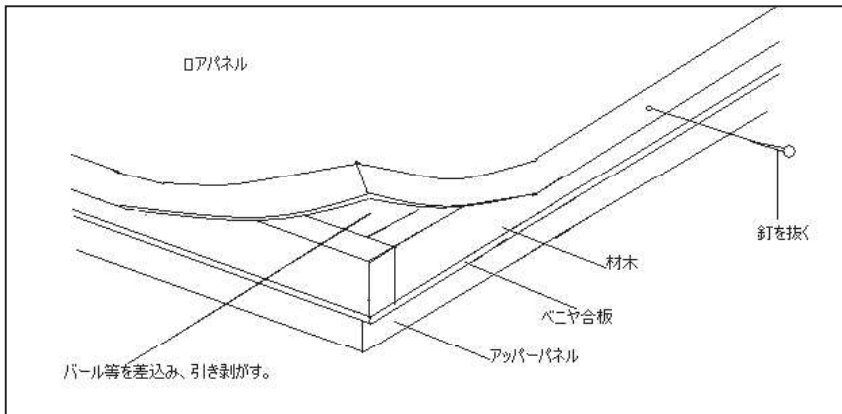
- ① フロアパネルを反転させます。(重量物のため、クレーン等をご使用ください。)
- ② メインシルとクロスシルを固定しているボルトを外し、メインシルを取り外します。



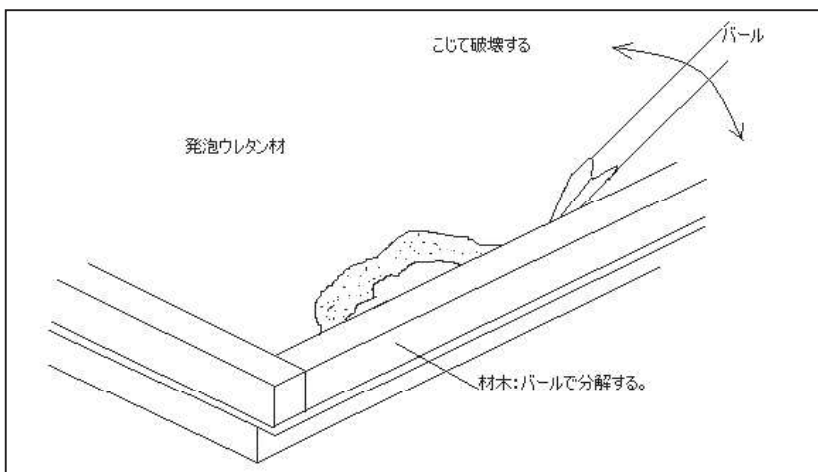
- ③ クロスシルとフローパネルの間にバールを差し込み、スクリーを切断し、クロスシルを取り外します。



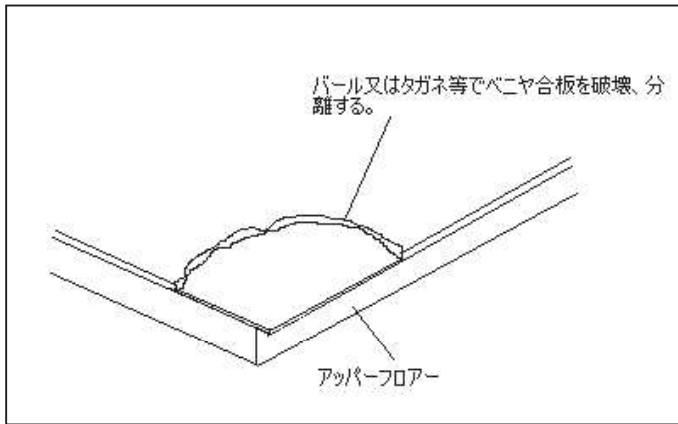
- ④ ロアパネルの外周及び中央部の釘を抜き、バールを使用しロアパネルを引き剥がします。



- ⑤ フローア内の発泡ウレタンをバールを使用し破碎、分解をしてください。
 ⑥ フローア周囲の材木をバールでこじて分解してください。



- ⑦ ベニヤ板は接着材で接着されているため、バールでベニヤ板を破壊しながら分離してください。

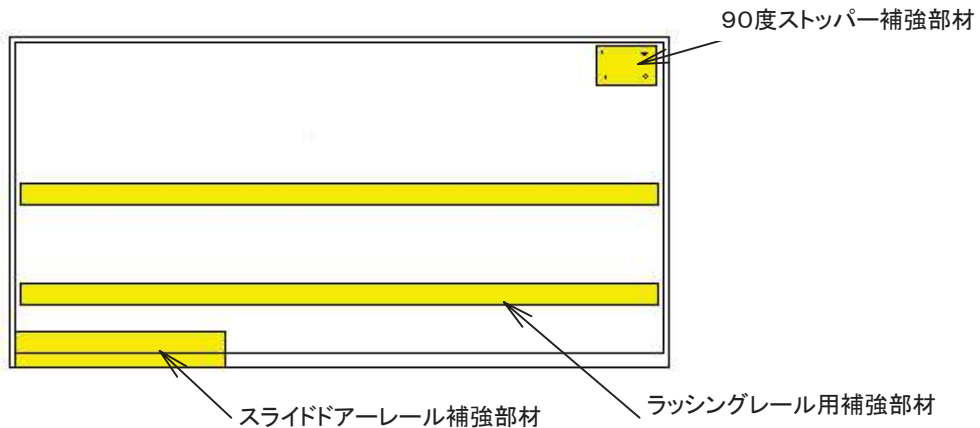


6・パネル切断時の注意事項

各パネルを丸鋸、ジグソー等で切断し、解体、分別を行う時はパネル内部の補強材に注意してください。鋸刃の折れや飛散の恐れがあります。

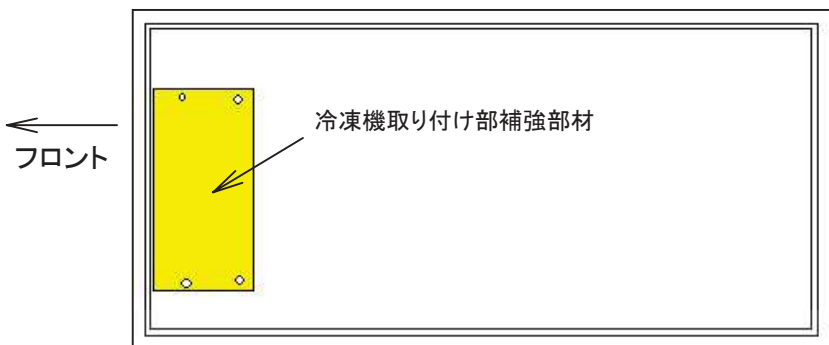
6-1 サイドパネル

ラッシングレール、ロープフック、90度ストッパー等の取り付け部は内板裏側に補強部材がインサートされています。



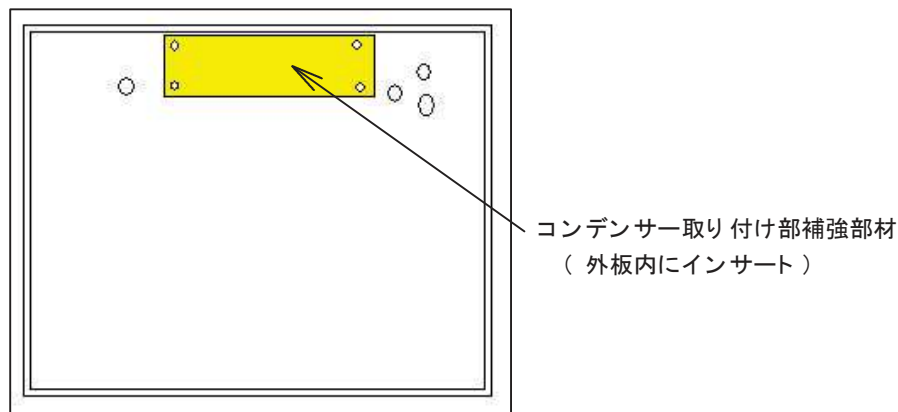
6-2 ルーフパネル

冷凍機取り付け部に補強プレートがインサートされています。



6-3 フロントパネル

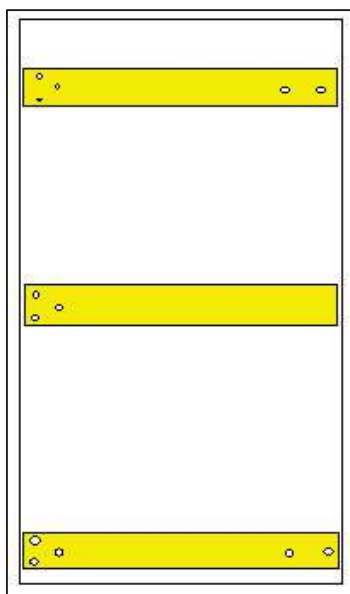
冷凍機コンデンサー取り付け部に補強プレートがインサートされています。



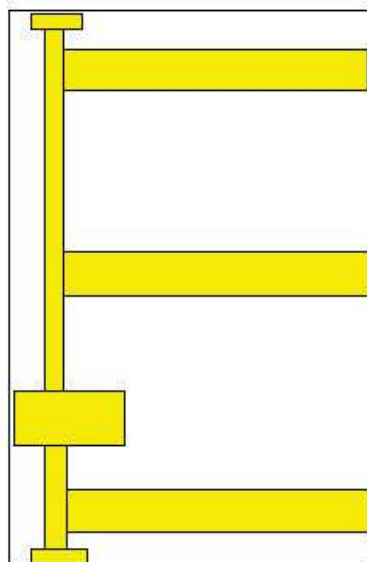
6-4 バックドア

バックドアヒンジ、バックドアハンドル、90度ストッパー取り付け部に補強材がインサートされています。

(外カンヌキタイプ)



(内臓カンヌキタイプ)



7・分別 スチール、アルミ、ステンレス、樹脂、ゴム、木材、電線、プラスチック、等材料別に分別し、適正な処理をおこなってください。

※1：解体に関するお問い合わせ

トヨタ車体㈱品質保証部 品質情報室 サービスG
愛知県刈谷市一里山金山100番地
TEL：0566-36-8129
FAX：0566-36-7388

※2：解体後の処理について

木材、断熱材、FRP、の解体後処理については、「適正処理、再資源化協力事業者一覧表」(車体工業会ホームページに掲載)を参照し、適正に処理してください。