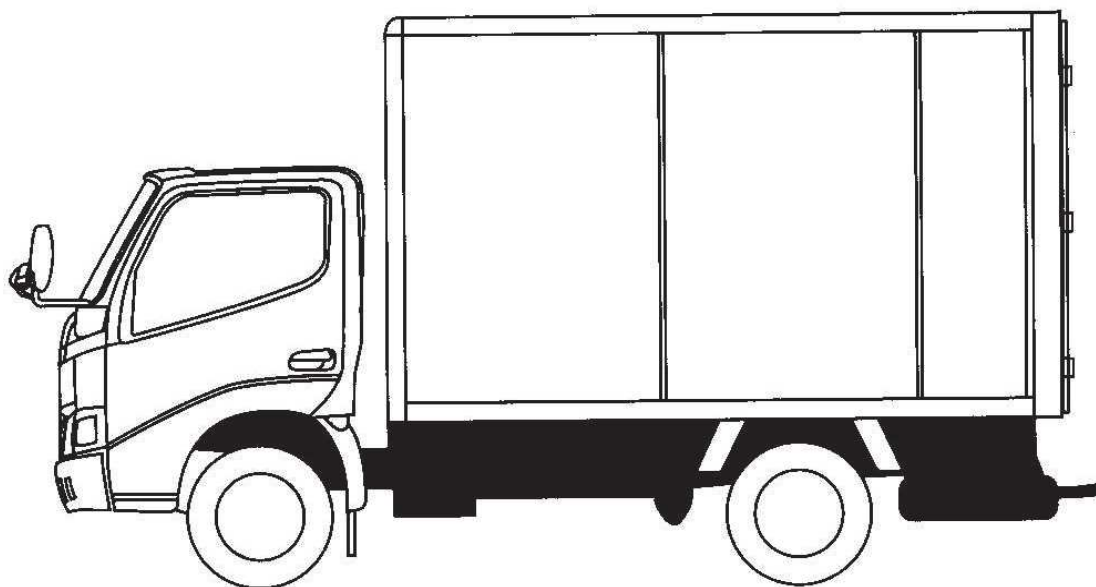


ドライバン

解体マニュアル



トヨタ車体株式会社

目 次

●準備	
●シャーシーからの分離	----- P-1
●ドライコンテナ構造図	----- P-1
●サイドドア、スライドドアの取り外し	----- P-2
●バックドアの取り外し	----- P-3
●ルーフパネルの取り外し	----- P-3
●サイドパネルの取り外し	----- P-4,5
●フロントパネルの取り外し	----- P-6
●リヤフレームの取り外し	----- P-6
●フロアパネルの解体	----- P-7
●サイドパネル(フロントパネル)の解体	----- P-7,8
●バックドア(オーブンドア)の解体	----- P-9
●スライドドアの解体	----- P-9
●ルーフパネルの解体	----- P-9,10,11
●分別	----- P-11

ドライバン解体マニュアル

ドライバンの解体、分別は以下の要領をお願いいたします。

1、準備

- 車両に輪止め取り付け、バッテリーのマイナス端子を外してください。
- 万が一に備え、消火器をご用意ください。
- 安全な服装、保護具(防塵眼鏡、ヘルメット、安全靴等)で作業をお願いします。

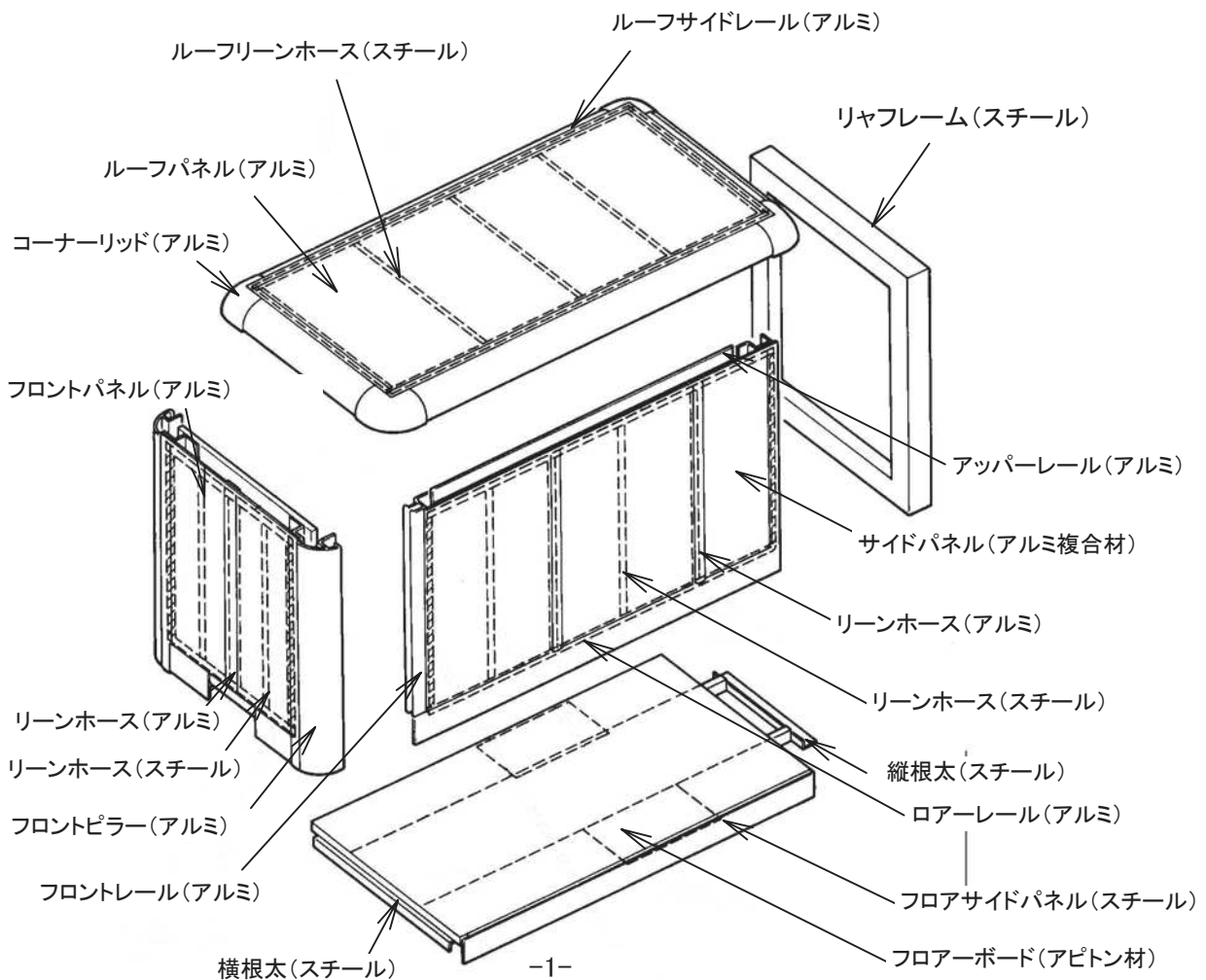
2、ドライコンテナをシャーシーから分離する

2-1: シャーシー側とドライコンテナ側とを接続しているハーネスのコネクタを切り離します。
(フロントピラー下部、リヤコンビランプ、ライセンスランプ、アースケーブル等)

2-2: シャーシーフレームとドライコンテナを結合しているマウチングボルト又はUボルトを取り外します。

2-3: クレーン、リフト等を使用しドライコンテナをシャーシーから切り離します。

ドライコンテナ構造図



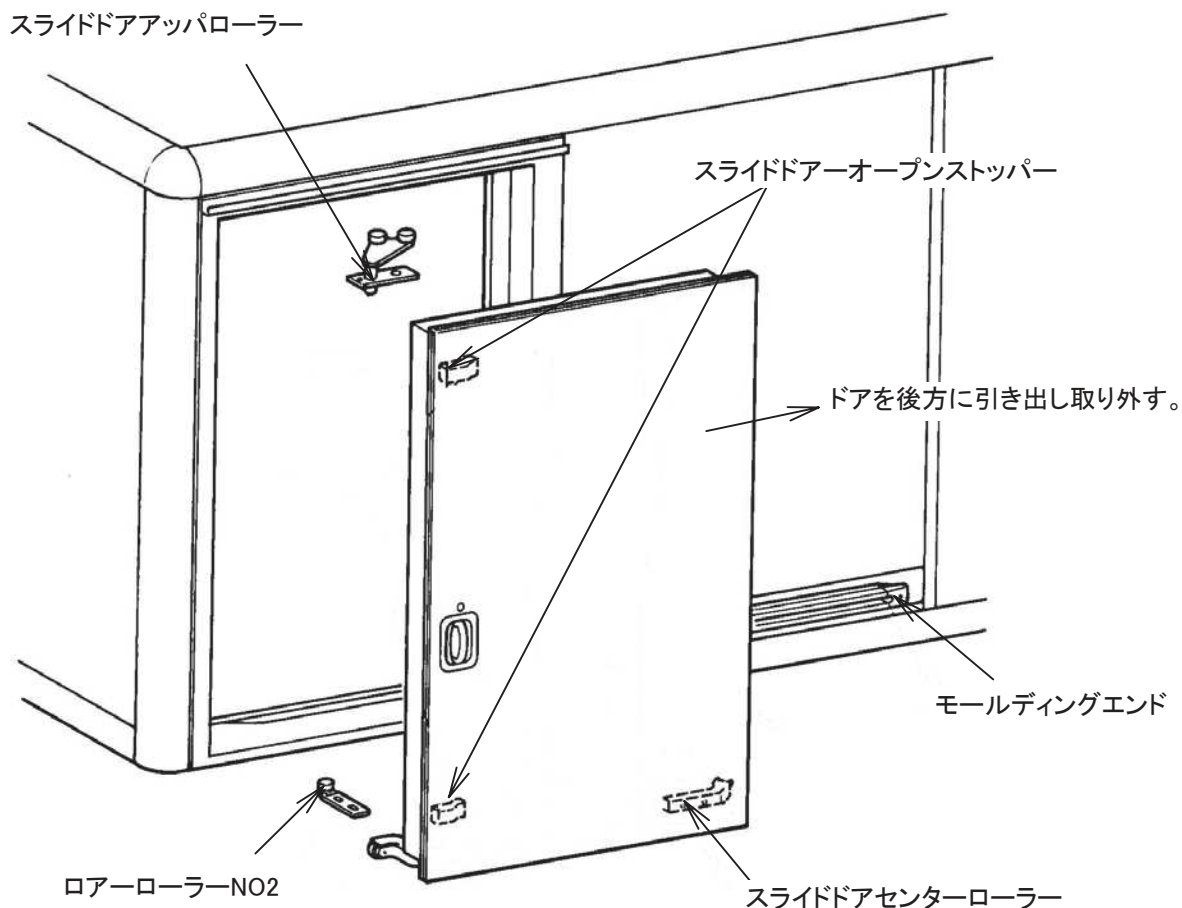
3、ドライコンテナ解体

※ドライコンテナはルーフパネル、サイドパネル、フロアパネル、リヤ枠をボルト、ナット、リベット、で結合されています。解体は各パーツ(6面体)に分解後、各パーツを解体します。

3-1: サイドドア、スライドドアの取り外し

※サイドドアはドアヒンジのボルトを外し、コンテナから取り外します。

※スライドドアは下記要領で取り外します。



取り外し手順: ドアは重量物のため、必ず2人作業を行うこと

3-1-1: スライドドアオープンストッパーを取り外します。

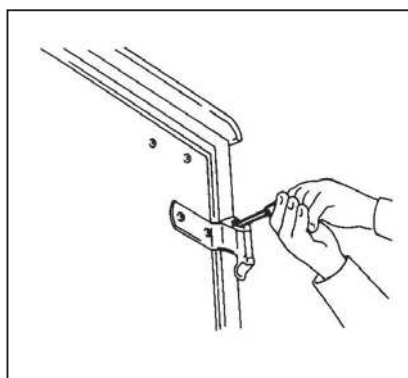
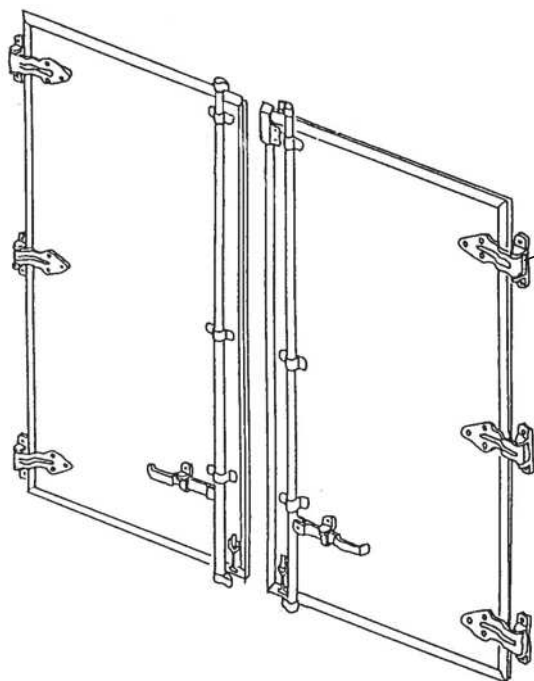
3-1-2: スライドドアセンターレール後端部のモールエンドを取り外します。

3-1-3: スライドドアアッパーローラーを取り外します。

3-1-4: スライドドアロアローラーNO2を取り外します。

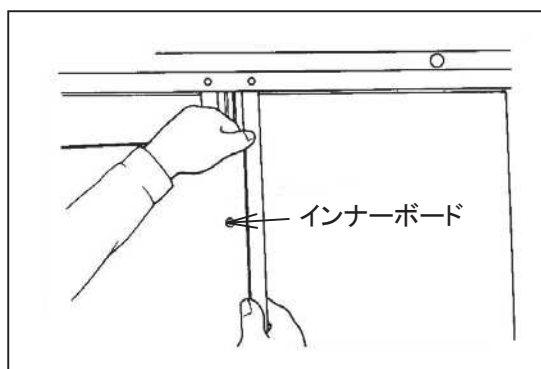
3-1-5: スライドドアを後方に引き出し、取り外します。

3-2: バックドアの取り外し。



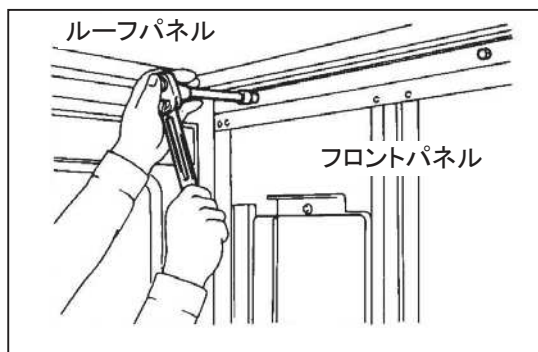
バックドアヒンジ取り付けボルトを外し、バックドアを取り外します。

3-3: ルーフパネルの取り外し

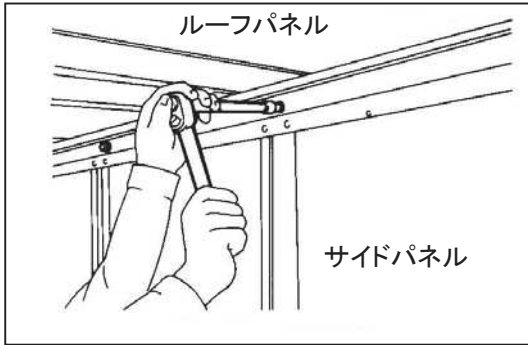


1: インナーボードの取り外し

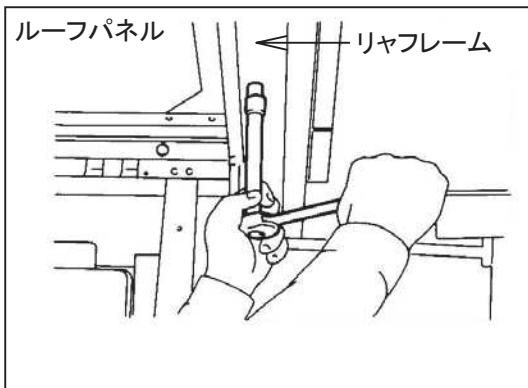
- (1) スクリューを取り外し、インナーボードを取り外します。
- (2) 断熱材(OPT)を取り外します。



2: フロントルーフフレームとルーフフレームアッパのボルトをとる外します。



3: ルーフサイドフレームとサイドフレームアッパのボルトを取り外します。



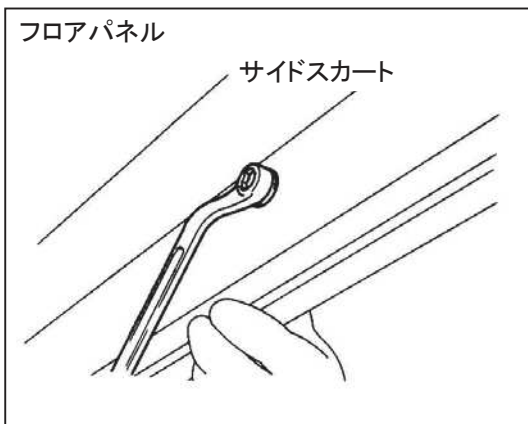
4: リヤルーフフレームとリヤフレームアッパのボルトを取り外します。

※年式によりリベット止めの場合がある。その場合は5mmドリルでリベットを切り取ります。

5: ルーフ周りのシーラーの切り離します。

6: 庫内よりルーフを持ち上げ、後方に移動させ、取り外します。

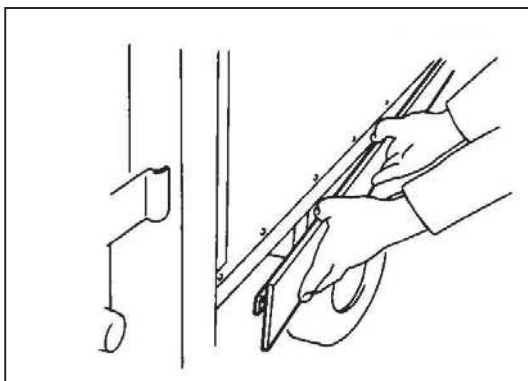
3-4: サイドパネルの取り外し



1: サイドスカート取り外し

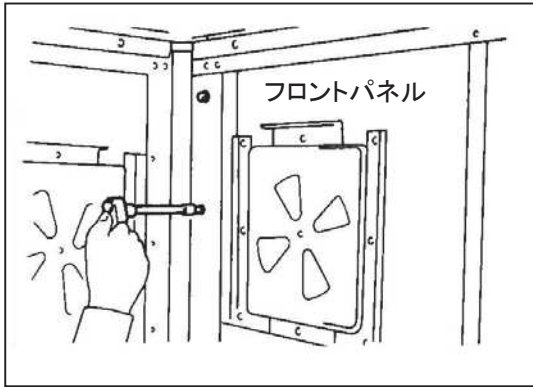
(1) フロア下面よりローアースイドフレームとサイドスカート間のボルトを取り外します。

※99年5月以降のコンテナはサイドスカート無しの為、手順2より始めてください。

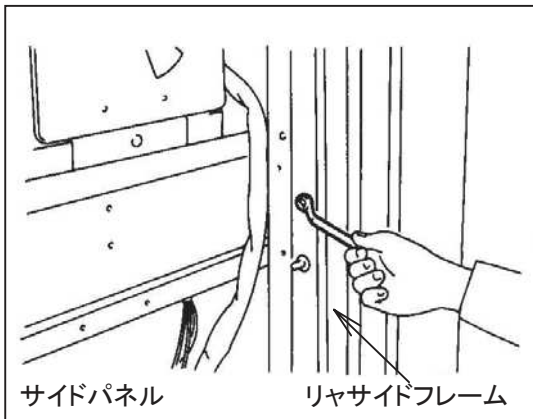


(2) サイドスカートとジョイナー部つなぎ目のシーラーをカッターで切りはなします。

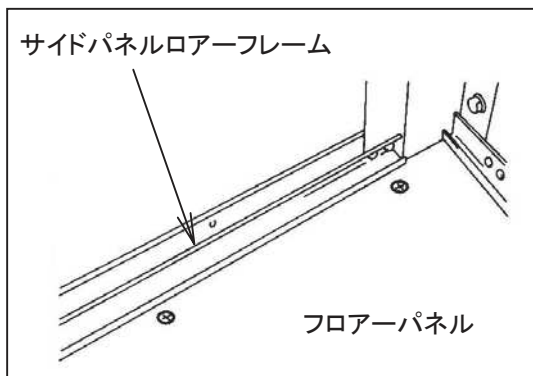
(3) サイドスカートを取り外します。



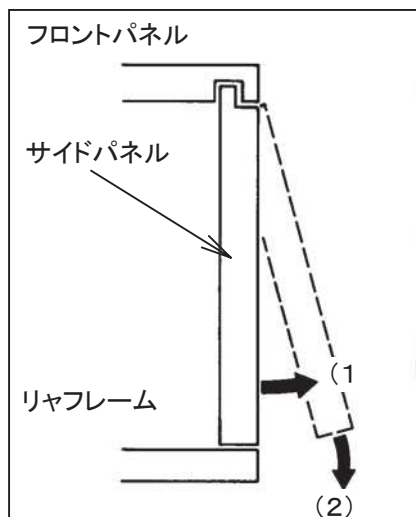
2: フロントパネルピラーとフロントサイドフレーム間のボルトを取り外します。



3: リアサイドフレームとリアピラー間のボルトを取り外します。



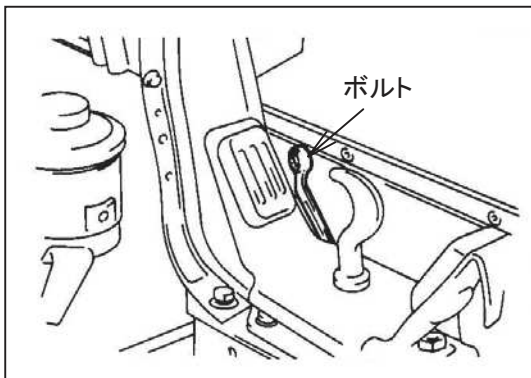
4: フロアパネルとローサイドフレーム間のスクリューを取り外します。



5: サイドパネルを取り外します。

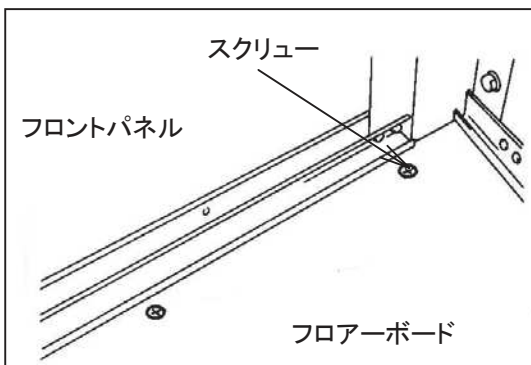
- (1) サイドパネル後端を外側に引き出します。
- (2) フロントパネルピラーとフロントサイドフレーム間のはめ合わせ部より、サイドパネルを引き出します。

3-5: フロントパネル取り外し

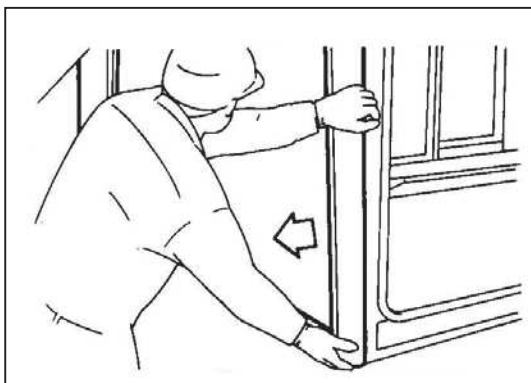


1: フロントスカート取り外し。

(1) フロントスカート及びフロントローフレームとクロスシル間のボルトを取り外します。



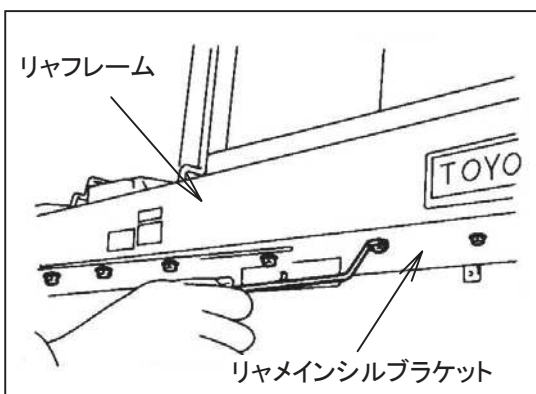
2: フロアーボードとフロントローフレーム及び、クロスシル間のスクリューを取り外します。



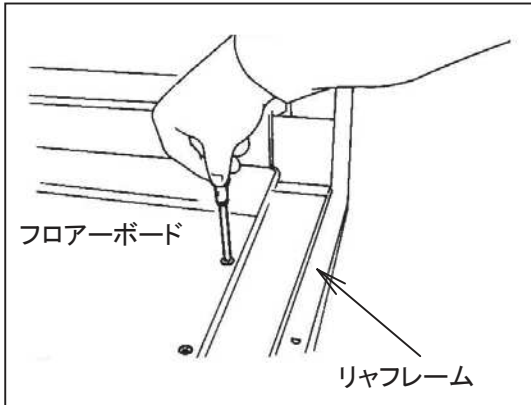
3: フロントパネル取り外し。

フロントパネルを前方に押し出し、取り外します。

3-6: リヤフレーム取り外し



1: リヤフレーム下面とリヤメインシルブラケット間のボルトを取り外します。

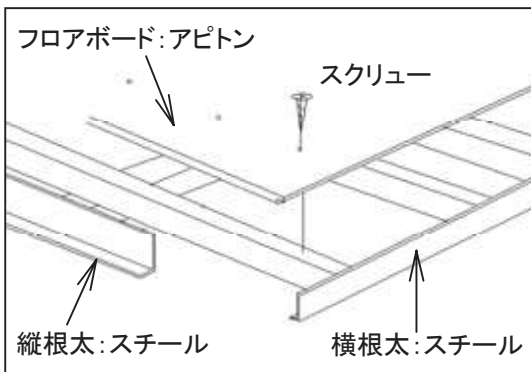


2:リヤフレームとフローアボード間の
スクリューを取り外します。

3:リヤフレームを後方へ押し出し、取り
外します。

4、各パネルの解体

4-1:フロアパネル解体



(1)横根太とフローアボードを固定している
スクリューを取り外します。

(2)フローアボードを取り外します。

(3)縦根太と横根太を固定しているボルト
を取り外します。

(4)横根太、縦根太を溶断等により解体
します。

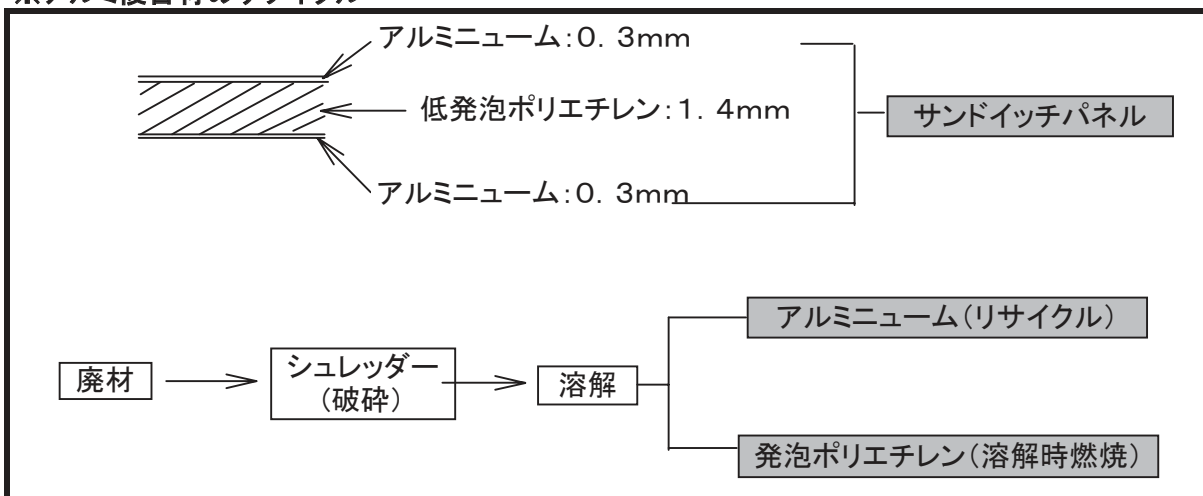
4-2:サイド(フロント)パネル解体

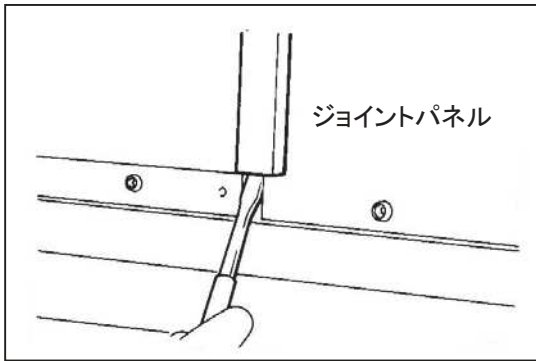
※サイド(フロント)パネルはアルミ及びスチール製フレームにアルミ複合材を両面テープ及び
リベットで固定してあります。

※アルミ複合材

低発泡ポリエチレンを0.3mmアルミ板ではさみこんだサンドイッチパネル構造です。

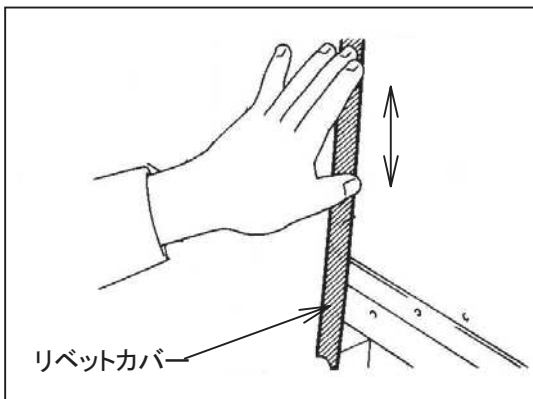
※アルミ複合材のリサイクル





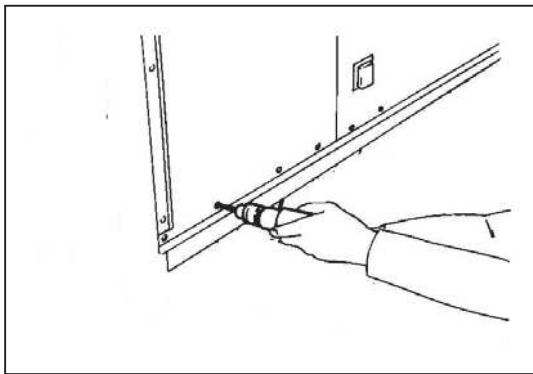
1: ジョイントパネル取り外し。

- (1) ジョイントの上端、下端のシーラーを
カッターナイフで切り取ります。
- (2) ドライバーでジョイント下端をこじて引き
抜きます。



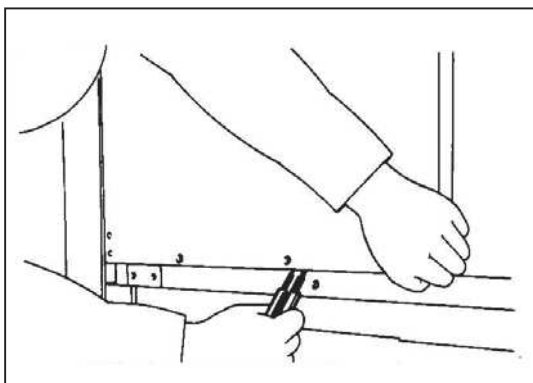
2: リベットカバー取り外し

- (1) リベットカバーを上又は下に引き抜き
ます。



3: パネル固定リベットの取り外し。

- (1) パネル上部、下部、及びリベットカバー
部のリベットを5mmドリルで切り取り
ます。



4: パネルの取り外し

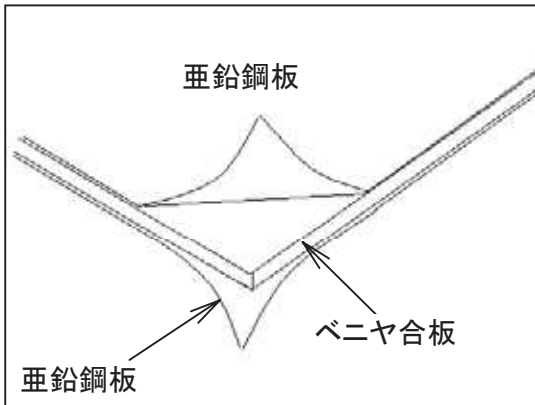
- (1) パネルとフレーム間にカッターナイフを
差込、両面テープを切りながらパネルを
取り外します。

5: フレームの解体、分別

- (1) 各フレーム型材を固定しているリベット
を切り、スチール、アルミに分別します。

4-3: バックドア(オーブドア)解体

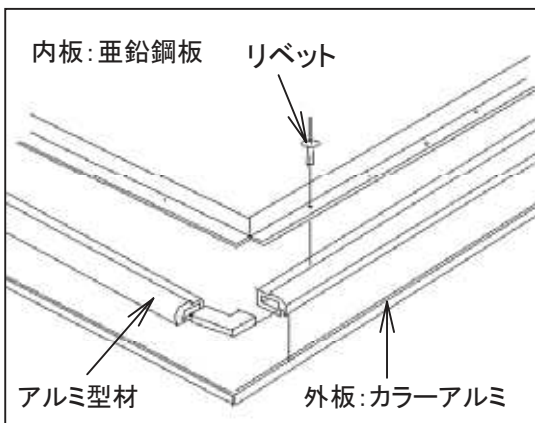
※バックドアパネルは亜鉛鋼板とベニヤ合板のサンドイッチパネルでできています。



- (1) ドアウエザーストリップを取り外します。
(ウエザーストリップはドアパネルにシーラーを塗布後嵌め込まれています。)
- (2) 亜鉛鋼板とベニヤ間にバール等を打ち込み、引き剥がします。
- (3) 亜鉛鋼板とベニヤ合板に分別します。

4-4: スライドドア解体

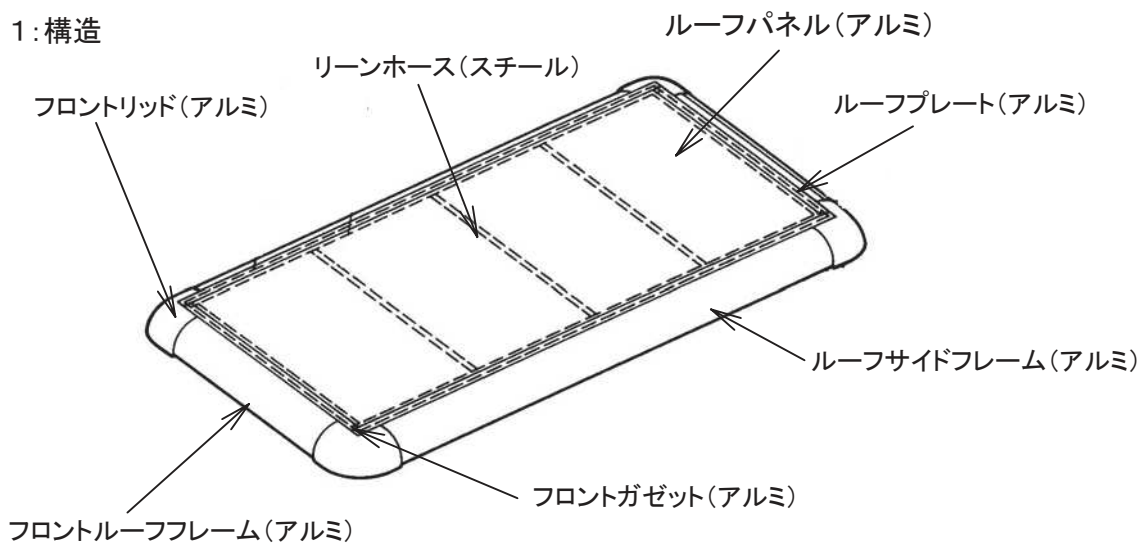
※スライドドアパネルは亜鉛鋼板の内板とカラーアルミ外板をアルミ型材に両面テープ及びリベットで固定されています。

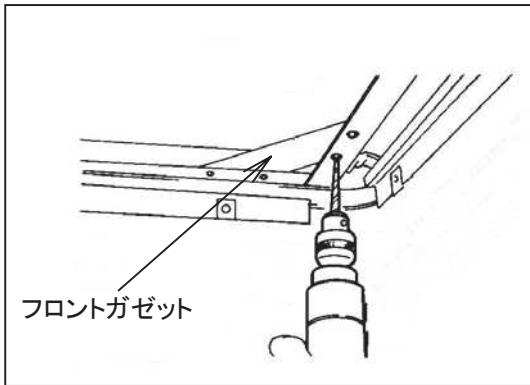


- (1) 内板とアルミ型材を固定しているリベットをドリルで切り取ります。
- (2) カラーアルミとアルミ型材の間にバール等を打ち込み、外板を引き剥がします。(カラーアルミ内板を接着している両面テープを切りながら行います。)
- (3) 内板とアルミ型材を固定している両面テープをカッターで切りながら、アルミ型材を引き剥がします。

4-5: ルーフパネルの解体

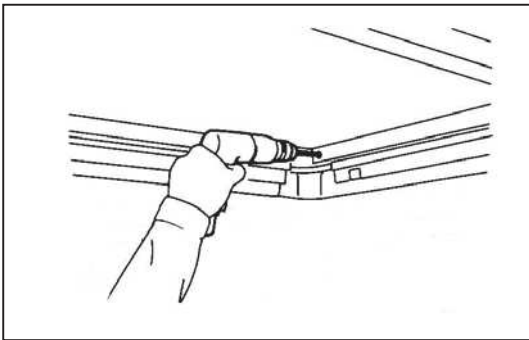
1: 構造



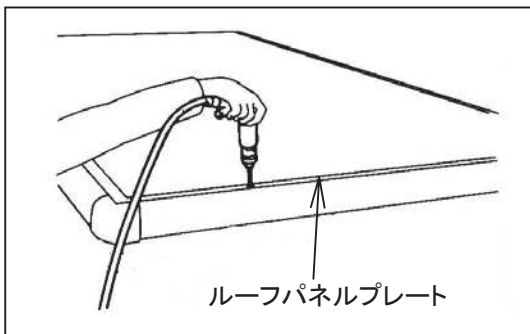


1: ルーフパネルの解体

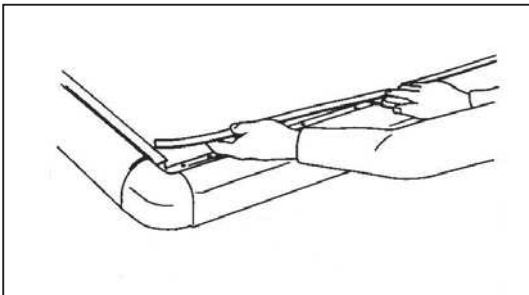
- (1) フロントガゼットを固定しているリベットをドリルで切り取ります。
- (2) フロントガゼットを取り外します。



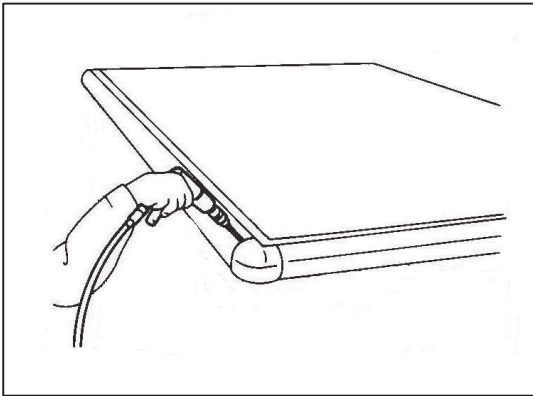
- (3) フロントリッドとフロントルーフサイドフレームの固定リベットをドリルで切り取ります。



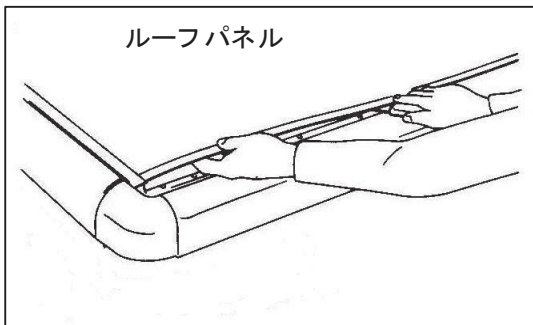
- (4) ルーフパネルプレートを固定しているリベットをドリルで切り取ります。



- (5) シーラーをカッターナイフで切りながらルーフパネルプレートを取り外します。



- (6) フロントリッドとフロントルーフサイドフレームのリベットをドリルで切り取ります。



- (7) ルーフパネルとフロントルーフフレーム間にカッターナイフを入れ、両面テープを切りながらルーフパネルを取り外します。

- (8) ルーフサイドフレーム、フロントルーフフレーム、フロントリッド、ルーフラインホースを固定しているリベットをドリルで切り取り解体します。

4：分別

解体した部材はアルミニウム、スチール、木、樹脂、ゴム等に分別し適正な処理をお願いします。

※1：解体に関するお問い合わせ

トヨタ車体(株) 品質保証部 品質情報室 サービスグループ

愛知県刈谷市一里山町金山100番地

TEL: 0566-36-8129

FAX: 0566-36-7388

※2：解体後の処理について

木材、断熱材、FRPの解体後処理については、「適正処理・再資源化協力事業者一覧表」(車体工業会ホームページに掲載)を参照し、適正に処理してください。